

# Multidirektionalgelege in Faltwickeltechnologie

## Multidirectional Non Crimp Fabrics by Use of Winding Technology

### Neues Verfahren und Anlage zur Herstellung multidirektionaler Gelegebahnen

### New Methods and Equipment for the Production of Multidirectional Non Crimp Fabric (NCF) Webs

#### Idee

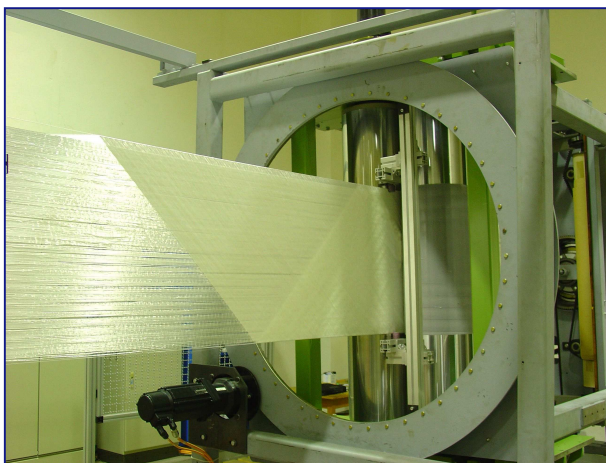
Multidirektionalgelege kommen in Hochleistungs-Faserverbundwerkstoffen in weiten Bereichen der Technik zum Einsatz. Vorteil multidirektionaler Gelegestrukturen sind die in Lagewinkel und gestreckter Einzelfaserlänge positionierbaren Gelegeebenen.

#### Anforderungen

An Multidirektionalgelege werden immer höhere Anforderungen bezüglich Qualität, homogener Faserverteilung mit geringen Flächenmassen je Lage und einer effektiven Gelegeproduktion gestellt.

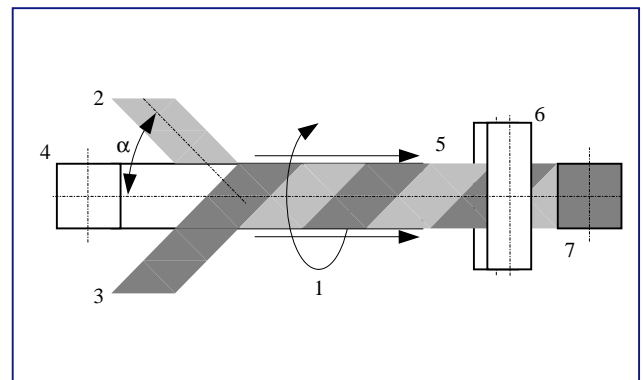
#### Prinzip

Beim Wickeln (1) zweier unter dem Winkel  $\alpha$  zugeführten UD-Warenbahnen (2), (3) um eine Wickelebene oder  $0^\circ$ -Bahn (4) entsteht eine Gelegestruktur (5) in den Lagewinkeln  $\pm \alpha$  bzw.  $\pm \alpha / 0^\circ / \pm \alpha$ , die in einem Kalandrier (6) zur Gelegebahn (7) verfestigt wird.



#### Concept

Multidirectional non crimp fabrics are employed in high performance fibre composite materials in many fields of production. The advantage of multidirectional NCF structures is the production of adjustable multiple levels of fabrics in both the webbing angle and stretched individual length of fibres.



#### Standard of Quality

Strict and increasing standards related to quality, homogenous fibre distribution with a precise basis weight for each unit, and effective production are placed on multidirectional non crimp fabrics.

#### Process

In the process of winding (1) two UD product webs (2), (3) supplied under the angle  $\alpha$  surrounding a winding section or  $0^\circ$ -web (4) produce a NCF structure (5) in the webbing angle  $\pm \alpha$  and  $\pm \alpha / 0^\circ / \pm \alpha$  respectively. This, inside of a calendar (6) is then fastened to the NCF web (7).

# Multidirektionalgelege in Faltwickeltechnologie

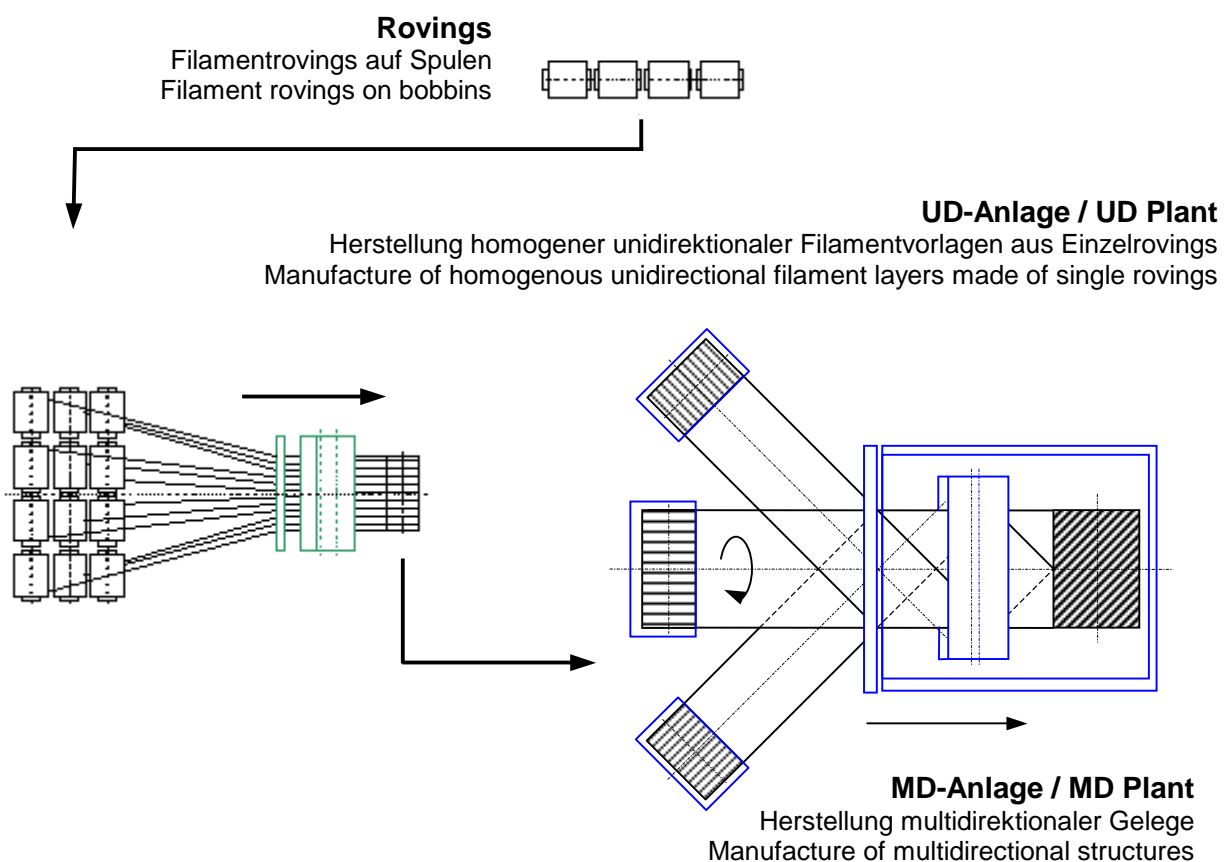
## Multidirectional Non Crimp Fabrics by Use of Winding Technology

### Anwendungen

- Luft- und Raumfahrt
- Automobil- und Fahrzeugbau
- Windenergieanlagen
- Boots- und Sportgerätebau
- Architektur und Bauwesen

### Applications

- Air and Space Travel
- Automobile and Vehicle Manufacturing
- Wind Power Installations
- Manufacturing of Boots and Sports Equipment
- Architecture and Civil Engineering



### Umsetzung

Das Wickelprinzip wurde in einer Versuchsanlage umgesetzt.  
Herstellbar sind Mustergelege mit:

- einem Gelegeaufbau von  $+45^\circ$ - $45^\circ$
- einem Gelegeaufbau von  $+45^\circ$ / $0^\circ$ - $45^\circ$
- einer Bahnbreite von bis zu 1270 mm
- einem Flächengewicht ab  $60 \text{ g/m}^2$  je Lage

### Implementation

The technique of winding has been implemented in a test pilot. The following fabrics are producible:

- Fabric structure:  $45^\circ$ - $45^\circ$
- Fabric structure:  $+45^\circ$ / $0^\circ$ - $45^\circ$
- Web width: up to 1270 mm
- Surface weight: not less than  $60 \text{ g/m}^2$  per layer