

Strömungsmechanische Kompetenz Fluid mechanical competence

**In Kooperation mit der Professur Strömungsmechanik der TU Chemnitz
In cooperation with the Chair of Fluid Mechanics of the TU Chemnitz**

Kooperation

Um den heutigen technischen Herausforderungen besser gerecht zu werden, ist es wichtig, Kräfte und Kompetenzen zu bündeln und mit innovativen Partnern zu kooperieren. Genau dies hat das Cetex Institut für Textil- und Verarbeitungsmaschinen gemeinnützige GmbH getan. Es arbeitet eng mit der Professur Strömungsmechanik der Technischen Universität Chemnitz zusammen. Lehrstuhlinhaber ist Univ.-Prof. Dr.-Ing. Günter Wozniak. Die Professur Strömungsmechanik ist Träger der strömungsmechanischen Ausbildung in der Fakultät Maschinenbau sowie im interdisziplinären Aufbaustudium Technologiefolgen - Umwelt.

Cooperation

To meet today's technical challenges in a better way, it is important to concentrate efforts and skills and to cooperate with innovative partners. This is precisely what the Cetex Institut für Textil- und Verarbeitungsmaschinen gemeinnützige GmbH had done. Working with close relationship to the chair of fluid mechanics at Chemnitz University of Technology. Chairholder is Univ.-Prof. Dr.-Ing. Günter Wozniak. The chair of fluid mechanics is responsible for the education of fluid mechanics at the faculty of mechanical engineering at the TU Chemnitz and also the interdisciplinary postgraduate technology impact – environment.

Arbeitsgebiete

Das Cetex Institut ist in der Lage, vielfältige Probleme im Bereich der Strömungsmechanik und Strömungstechnik zu lösen. Seine Kompetenz liegt dabei sowohl auf der experimentellen als auch auf der numerischen Seite, insbesondere der Strömungssimulation (CFD).

Arbeitsschwerpunkte sind beispielsweise:

- Mehrphasenströmungen
- Zerstäubungstechnik und Sprayanalyse
- Entwicklung und Optimierung von Düsensystemen
- Lackierprozesse
- Verklebung von Verbundtextilien
- Blasen- und Tropfendynamik
- Mikro-Fluidmechanik
- Marangoni-Effekte
- Rheologie und Rheometrie
- Entwicklung neuer optischer Strömungsmess-techniken
- Bewegungsverhalten von partikelbeladenen Gasströmungen
- Abscheidsysteme, wie Zyklone und Venturi-Wäscher.

Area of work

The Cetex institute is able to solve various problems in the field of fluid mechanics and fluid engineering. Their competence lies on both doing experiments and calculating numerically, especially flow CFD simulations.

Key activities are for example:

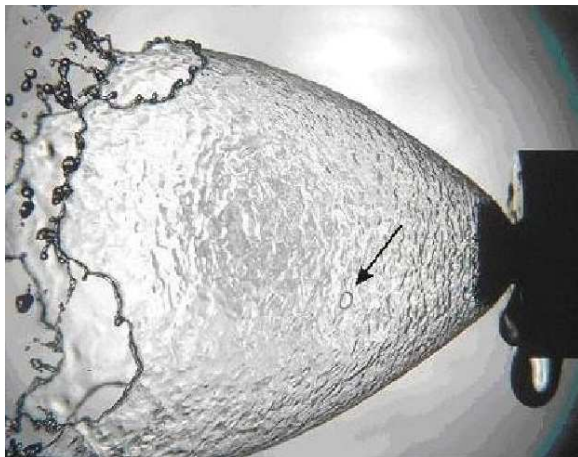
- Multiphase flow
- Atomization of fluid and spray analysis
- Development and optimization of nozzle-systems
- Painting processes
- Bonding of composite textiles
- Bubble and drop dynamics
- Micro fluid mechanics
- Marangoni Effects
- Rheology and Rheometry
- Development of new optical flow measurement techniques
- Behavior of particle loaded gas flows
- Separation systems, such as cyclones and venturi scrubbers.

Strömungsmechanische Kompetenz Fluid mechanics competence

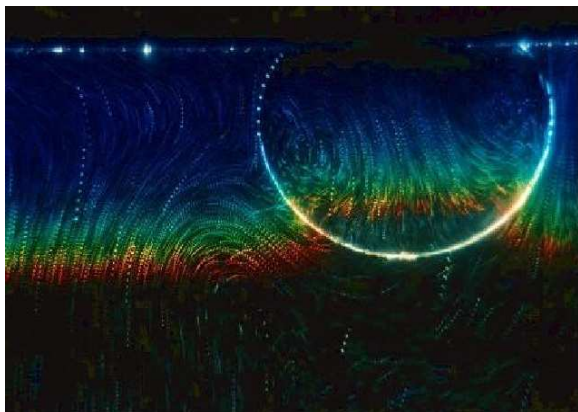
Ausstattung

Für experimentelle Untersuchungen steht Cetex ein moderner Gerätepark zur Verfügung:

- 3D Laser-Doppler-Anemometer (Strömungsmessung)
- 3D Phasen-Doppler-Anemometer (Strömungs- und Tropfengrößenmessung)
- Beugungsspektrometer (Tropfengrößenverteilung)
- 2D-Particle-Image-Velocimeter (Geschwindigkeitsfeldmessung)
- 3D Particle-Tracking-Thermometer (Strömungs- und Temperaturmessung)
- Flüssigkristall-Technik (Temperaturmessung von Oberflächen und transparenten Fluiden)
- Messgeräte zur Stoffdatenbestimmung (Dichte, Viskosität, Oberflächenspannung)
- u.a.



Lamellenzerfall an einer Kegeldüse
Lamellae disintegration at a cone nozzle

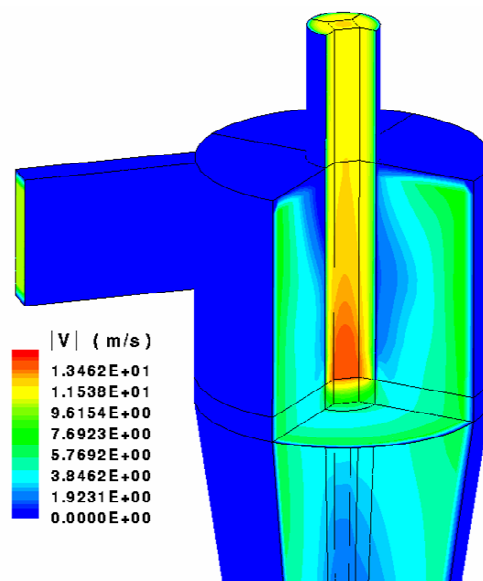


PIV-Flüssigkristall-Technik
PIV-Liquid Crystal Technique

Equipment

For experimental analysis Cetex can provide a modern equipment:

- 3D Laser-Doppler-Anemometer (Measuring flows)
- 3D Phase-Doppler-Anemometer (Measuring flow and droplet size)
- Diffraction spectrometer (Droplet size distribution)
- 2D Particle-Image-Velocimeter (Velocity distribution)
- 3D Particle-Tracking-Thermometer (Flow- and temperature field)
- Liquid Crystal Technique (Measuring temperature of surface and transparent liquids)
- Measuring devices for material data determination (Density, viscosity, surface tension)
- and others.



CFD Simulation Zyklon Abscheider
CFD simulation of cyclone separator